

## Astianpesu Astianpesukone tarjottimille EXLIWG, vedenpehmentäjä, poistopumppu ja pesuaineannostelija

KAPPALE # \_\_\_\_\_

MALLI # \_\_\_\_\_

NIMI # \_\_\_\_\_

SIS # \_\_\_\_\_

AIA # \_\_\_\_\_

**402314 (EXLIWG)**

Pöydänalusastianpesukone  
600x400 mm tarjottimille/  
pelleille, kaksoiseristetty,  
paineeton kuumavesisäiliö  
ja huuhteluveden  
paineenkorotuspumppu,  
vedenpehmentäjä,  
poistopumppu ja  
pesuaineannostelija

### Lyhyt spesifikaatio

#### Kapp. Nro.

- Pöydänalusastianpesukone 600x400 mm tarjottimille/pelleille
- Koneessa on integroitu vedenpehmentäjä
- Kaksoiseristys
- Paineeton kuumavesisäiliö ja huuhteluveden paineenkorotuspumppu
- Poistopumppu
- Pesuaineen annostelija
- Huuhteluaineen annostelija
- Kapasiteetti 540 tarjotinta tunnissa
- Elektroninen käyttöpaneeli
- 4 pesujaksoa: 120/180/360/540 s.

### Ominaisuudet

- Sisäänrakennettu huuhtelu- ja pesuaineen annostelija aina ensimmäisestä pesujaksosta jatkuvaan pesujaksoon asti takaa optimaaliset tulokset ja mahdollisimman vähäiset huolto- ja kunnossapitotarpeet.
  - Kaksoiseristetty rakenne takaa alhaisen melutason ja vähentää koneen aiheuttamaa lämpöhäviötä.
  - Matala äänentaso
  - Kolmivaihe- tai yksivaiheiliitäntä, vaihdettavissa asennuspaikalla.
  - Pesujärjestelmä on varustettu pyörivillä pesuvarsilla, tehokkaalla vesipumpulla ja tilavalla kuumavesisäiliöllä ammattipesuun.
  - Helposti irrotettavat pesu-/huuhteluvartret.
  - Helppo huolto edestä.
  - Sisäinen paineeton kuumavesisäiliö ja huuhteluveden paineenkorotuspumppu takaavat täydellisen vedenpehennyksen ja huolehtivat tasaisesta veden lämpötilasta ja huuhtelupaineesta riippumatta tulevan veden paineesta.
  - Muutaman sekunnin tauko pesun jälkeen ja huuhtelua ennen, varmistaa, ettei likavettä valu puhtaille tuotteille huuhtelujakson lopussa.
  - Suuri pesukammio soveltuu sekä 500 x 500 mm:n vakiokoreille että 600 x 500 mm:n koreille pestäessä 600 x 400 mm:n telineessä.
  - Sähkömekaanista ohjauspaneelia, jossa on lämpötilanäyttö, on helppo käyttää ja valvoa koneen tilaa.
  - Kone on varustettu tyhjennyspumppulla.
  - Kone varustettu vedenpehmentäjällä
  - Sisäänrakennettu paineeton kuumavesisäiliö on suunniteltu nostamaan sisäntuloveden lämpötilan 84 asteiseksi huuhtelua varten. Ulkoista tehostinta ei tarvita.
  - Pesukapasiteetti on 30 koria tunnissa
- ### Rakenne
- Suuri syvävedetty pesusäiliö ja sisäinen pyöreäkulmainen pesualue, jossa ei ole likaa kerääviä putkia.
  - Laitteessa on sileät, puhdistamista helpottavat pinnat.
  - Peitelevyllä täysin suljettu takaa.
  - Laitteessa on huuhtelu- ja pesuaineannostelijat.

**HYVÄKSYNTÄ:** \_\_\_\_\_

- Suuri tankin suodatin kerää likapartikkelit ja pitää pesuveden puhtaana pidempään.
- Etupaneeli, luukku, pesutankki, tankin suodattimet ja pesu- sekä huuhteluvälineet ovat valmistettu laadukkaasta AISI 304 ruostumattomasta teräksestä.

## Vastuullisuus



- Kaksoiseristys estää lämpöhäviötä ja pienentää energiankulutusta sekä vähentää ääntä. Tasapainotettu luukun avausmekanismi parantaa koneen käytön ergonomiassa.

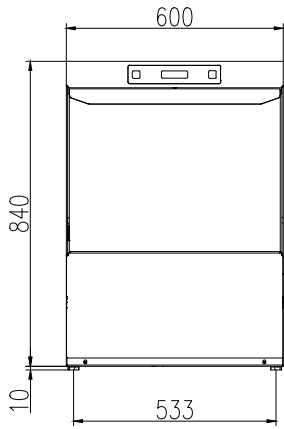
## Sisältyvät varusteet

- 1 kpl RST tuet neljälle 600x400 mm tarjottimelle/pellille PNC 867073
- 1 kpl Muovikori (600x500 mm) välineille PNC 867074

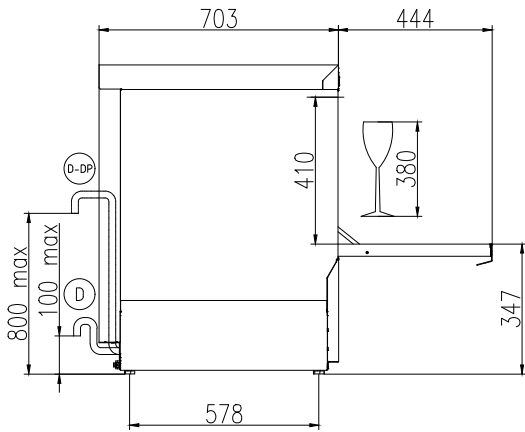
## Lisävarusteet

- RST tuet kuudelle 600x400 mm tarjottimelle/pellille PNC 867075
- Jalusta XL pöydänalusastianpesukoneelle PNC 867076

Edestä

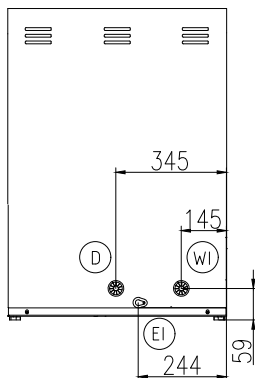


Sivulta



CWII = Kylmän veden sisääntulo	XD = Pesuaineen liitäntä
D = Poisto	XR = Huuhteluaineen liitäntä
EI = Sähköliitäntä	
EO = Sähkön ulostulo	
HWI = Lämpimän veden liitäntä	
WI = Veden sisääntulo	

Takaosa



## Sähkö

### Jännite:

<b>402314 (EXLIWG)</b>	380-415 V/3N ph/50 Hz
	230 V / 1+N / 50 Hz;
	230 V / 3 / 50 Hz

### Muunnettavissa:

<b>Liitântäteho, vakio:</b>	6.65 kW
<b>Boilerin vastukset</b>	6 kW
<b>Tankin lämmitysvastukset:</b>	2.4 kW
<b>Pesupumpun teho:</b>	0.68 kW
<b>Huuhtelupumpun teho:</b>	0.25 kW

## Vesi

<b>Poistoputken koko:</b>	29mm
<b>Pesutankin tilavuus (L):</b>	22
<b>Vedenkulutus per jakso (L):</b>	/ 2.2
<b>Boilerin tilavuus (L):</b>	5.5

## Avaintieto

<b>Jaksojen lukumäärä:</b>	4
<b>Pesujakson lämpötila:</b>	55-65 °C
<b>Kuumavesihuuhtelun lämpötila:</b>	85 °C
<b>Koria tunnissa (ohjelma 1/ MyEco/Nopea*):</b>	30 / 0 / / /
<b>Jakson kesto (s.):</b>	120/180/360/540 / / / /
<b>Astioita tunnissa:</b>	540 / 0 / / /
<b>Kammion mitat - leveys</b>	500 mm
<b>Kammion mitat - syvyys</b>	600 mm
<b>Kammion mitat - korkeus</b>	410 mm
<b>Ulkomitat, leveys:</b>	600 mm
<b>Ulkomitat, syvyys:</b>	703 mm
<b>Ulkomitat, korkeus:</b>	850 mm
<b>Nettopaino:</b>	76.5 kg
<b>Pakkausmitat (LxSxK):</b>	700x790x1000 mm

## Vastuullisuus

<b>Äänitaso:</b>	61,3 dBA
------------------	----------